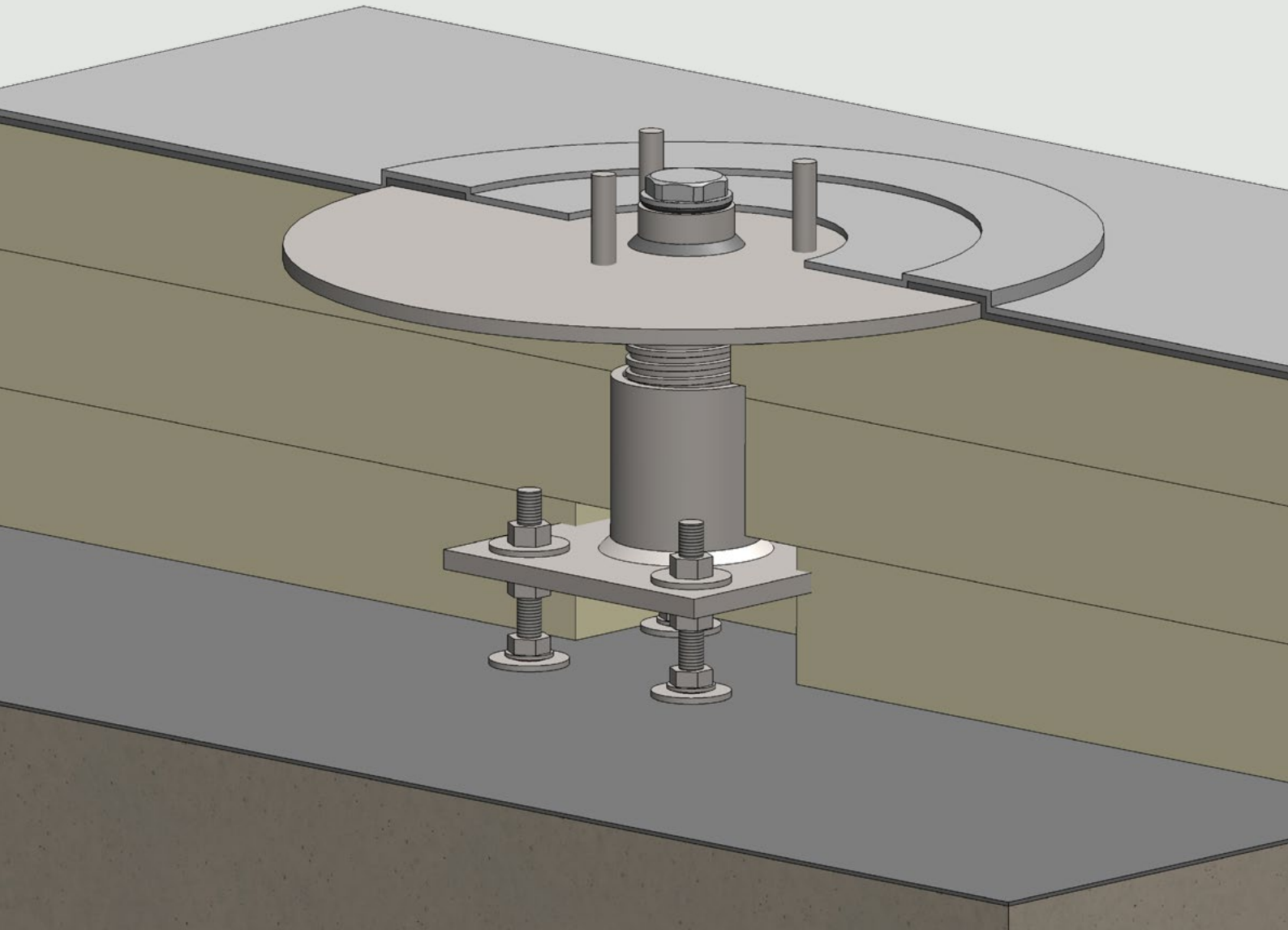


# MULTI-BEFESTIGUNGSKONSOLE

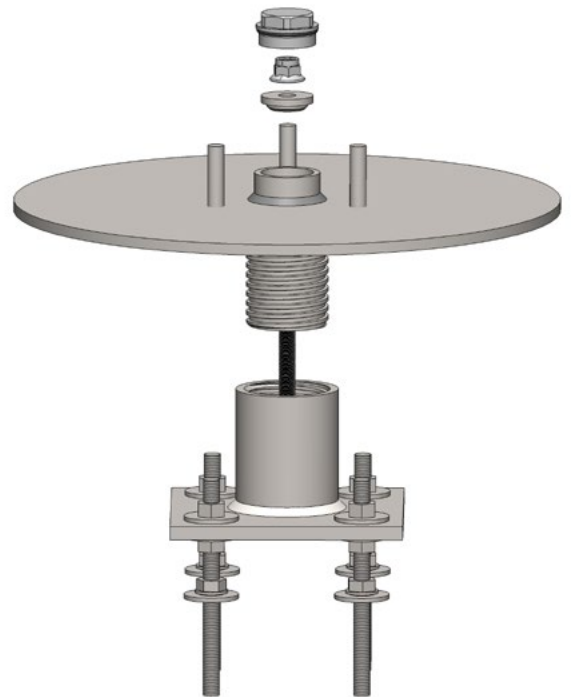
Die sichere Überbrückung der Wärmedämmung



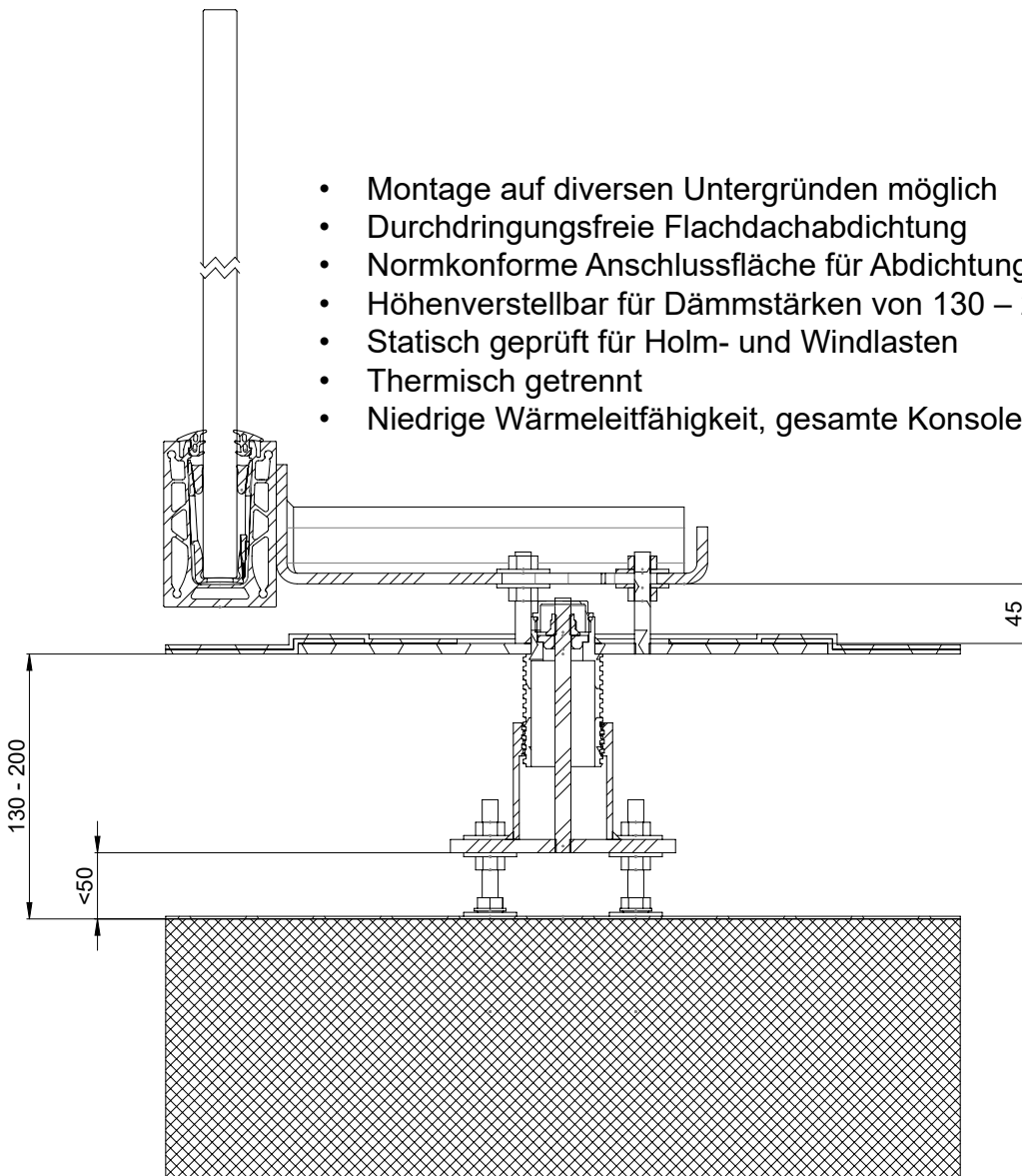
wirtschaftlich **sicher** montagefreundlich  
April 2024

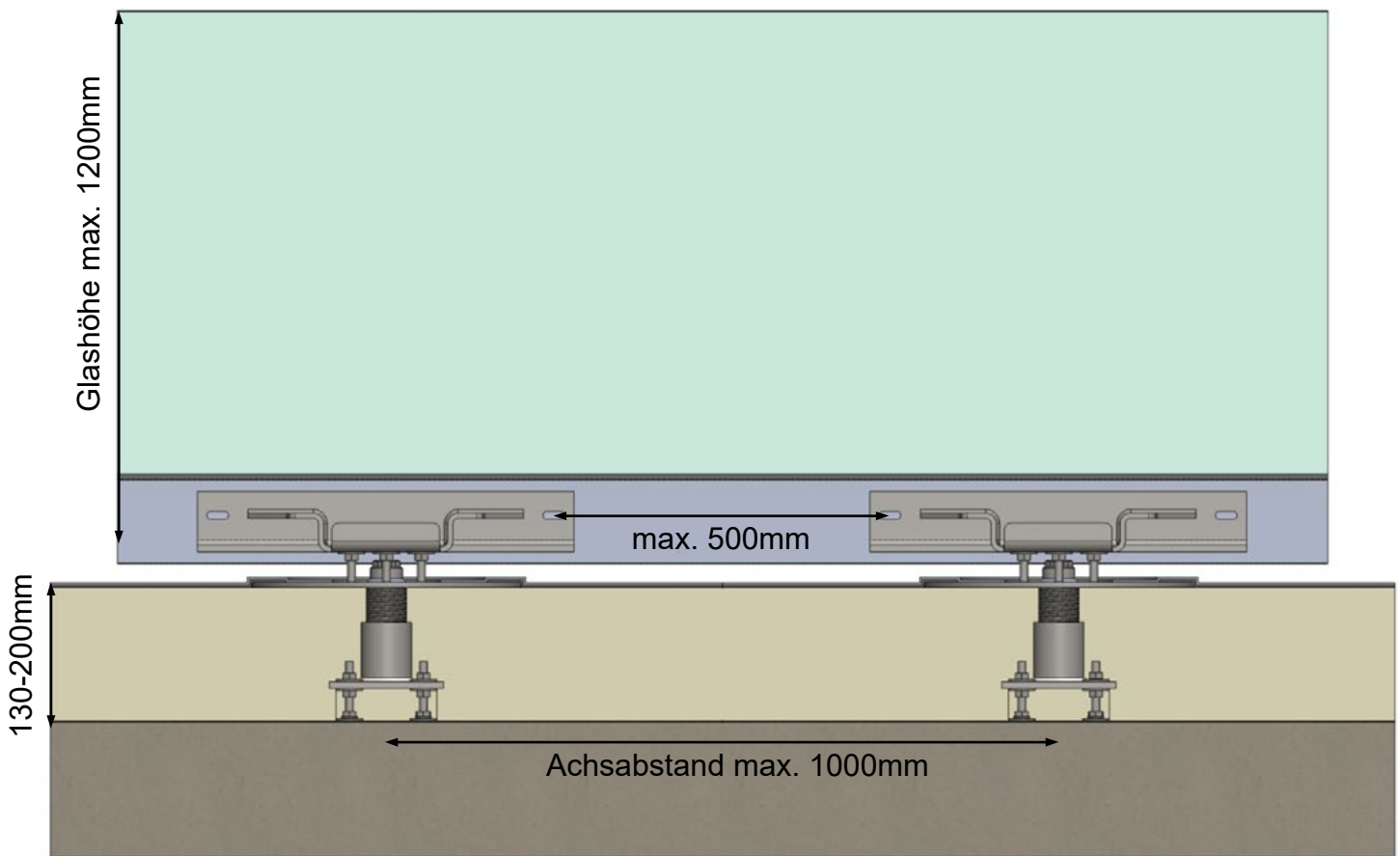
Entdecken Sie die Flexibilität der Inoxtech Multi-Befestigungskonsole – die ideale Lösung für unterschiedlichste Montageanforderungen auf wärmedämmten Flachdächern und Balkonen.

Die Befestigungskonsole kann als Unterkonstruktion für Geländer, PV-Anlagen, Klima- und Lüftungsgeräte, Stützen oder Trennwände eingesetzt werden. Sie ist statisch geprüft und erfüllt die Anforderungen der SIA 271 «Abdichtungen von Hochbauten».



- Montage auf diversen Untergründen möglich
- Durchdringungsfreie Flachdachabdichtung
- Normkonforme Anschlussfläche für Abdichtung, aufgeraut
- Höhenverstellbar für Dämmstärken von 130 – 200mm
- Statisch geprüft für Holm- und Windlasten
- Thermisch getrennt
- Niedrige Wärmeleitfähigkeit, gesamte Konsole aus CNS

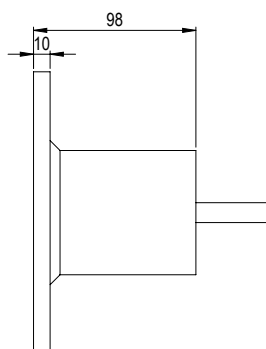
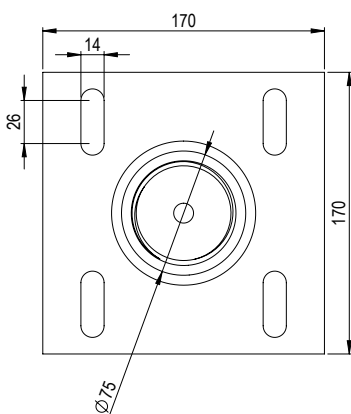




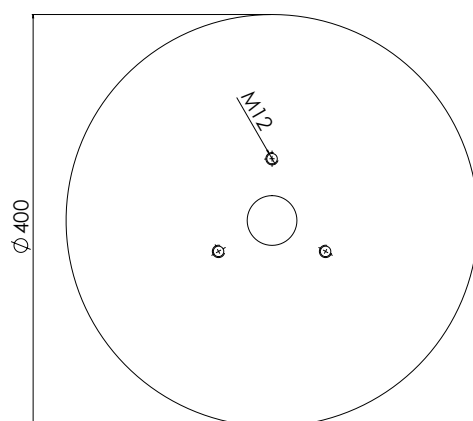
Holmlast	Windlast	Glashöhe	Achsabstand
0.8 kN/m	1.3 kN/m	max. 1200mm	max. 1000mm

## Die wichtigsten Masse auf einen Blick:

Grundkonsole mit aufgeschweisstem Innengewinde



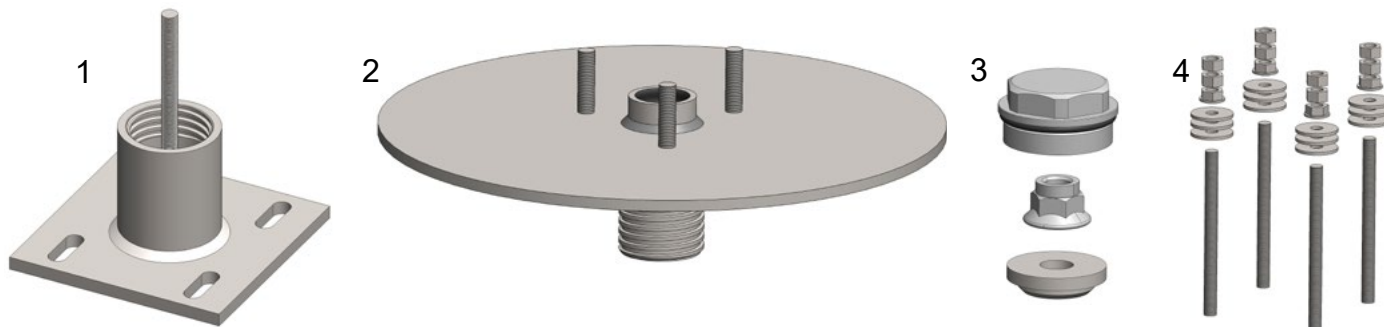
Anschlussplatte mit aufgeschweisstem Aussengewinde, Dicke 8mm



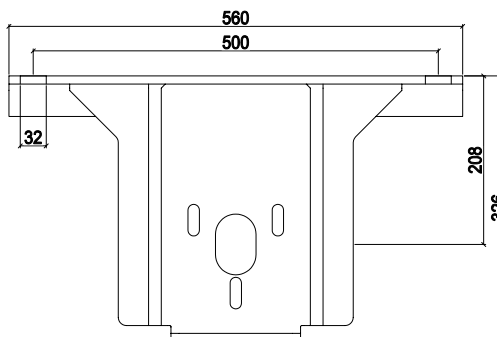
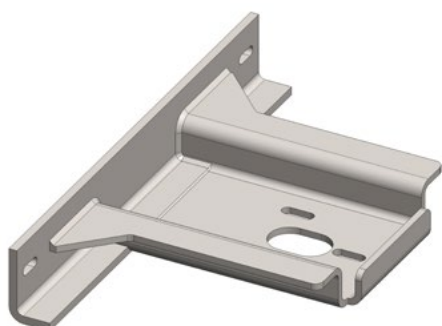
Weitere Informationen und Planungsunterlagen finden Sie auf [www.inoxtech.ch](http://www.inoxtech.ch)  
Inkl. Montagevideo

## Multi-Befestigungskonsole bestehend aus:

1. Grundkonsole mit Innengewinde
2. Anschlussplatte mit Aussengewinde inkl. drei angeschweissten Gewindestangen M12
3. Spez. U-Scheibe, Sicherungsmutter und Endstopfen
4. Befestigungsmaterial:
  - 4 x Ankerstange M12 x 190mm
  - 12 x U-Scheibe gross
  - 4 x Dichtmutter M12
  - 8 x Mutter M12

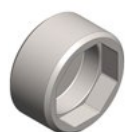


Best.-Nr. Set	Material	Höhe min.	Höhe max.	Preis
137500	CNS 1.4301	130mm	200mm	Auf Anfrage



## Halter Typ 1

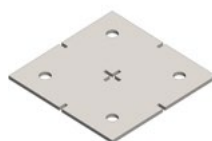
Best.-Nr.	Material	Breite	Ausladung	Preis
137496	CNS 1.4301	560mm	208mm	Auf Anfrage



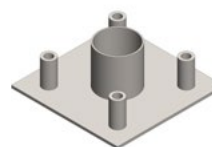
137043



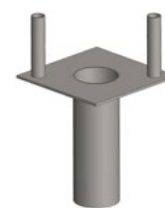
137046



137055



137056



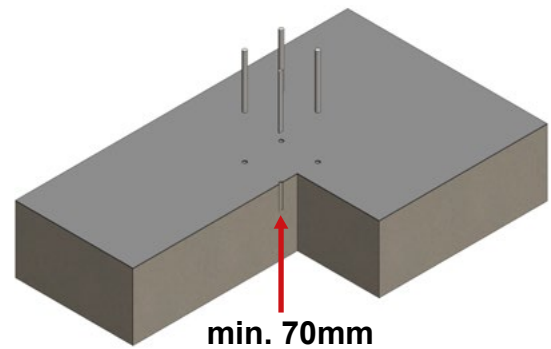
137057

## Montagehilfen

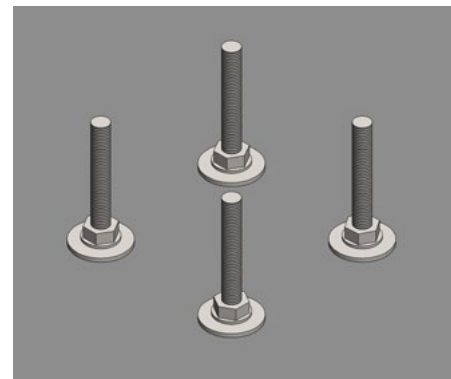
137043	38mm Steckschlüssel 8kt
137046	19mm Steckschlüssel 6kt lang

137055	Bohrlehre
137056	Einklebehilfe
137057	Isolation Ausstecher

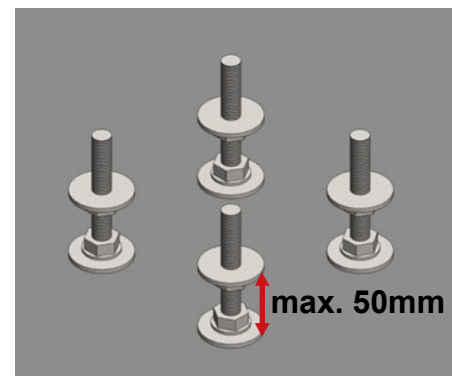
- 1**
- Verankerungslöcher bohren mittels Bohrlehre
  - Ankerstangen M12 mit Injektionsmörtel gemäss Herstellerrichtlinien einkleben
  - Für eine genaue Ausrichtung der Gewindestangen die Einklebehilfe benutzen
  - Verankerungstiefe min. 70mm



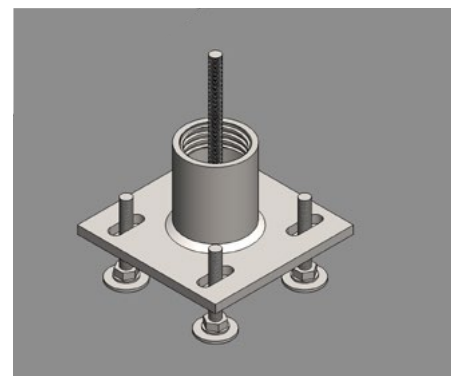
- 2**
- Mit grosser U-Scheibe und Dichtmutter gegen die Dampfsperre abdichten
  - Für das maschinelle aufdrehen der Dichtmutter die Steckschlüsselverlängerung benutzen
  - Achten Sie darauf, die Dampfsperffolie nicht zu beschädigen



- 3**
- Mutter und grosse U-Scheibe montieren für das Justieren der Grundkonsole
  - Maximaler Abstand der Fussplatte zur Betondecke 50mm

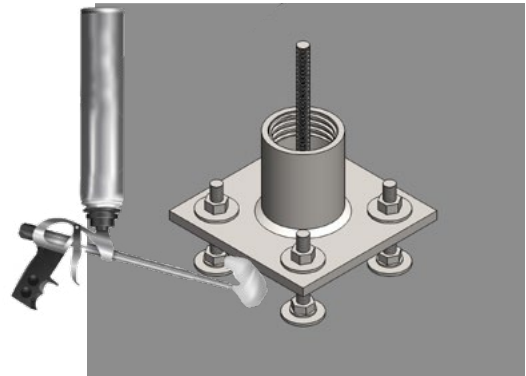


- 4**
- Grundkonsole montieren
  - Höhe einstellen und ausrichten
  - Mit grosse U-Scheibe und Mutter fixieren



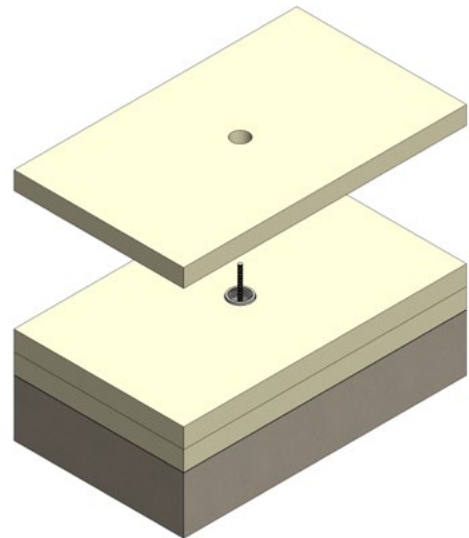
5

- Ausdämmen des Bereiches unter der Konsole



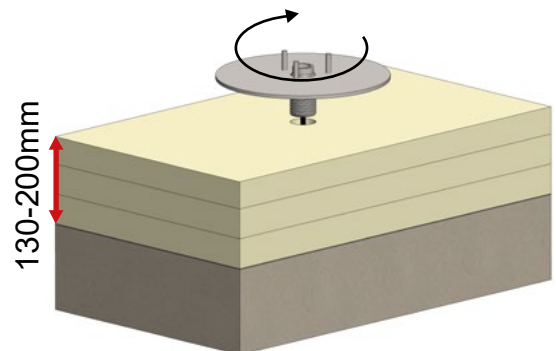
6

- Anbringen der Wärmedämmung
- Die Isolation mittels Ausstechhilfe ausstechen
- Alle Hohlräume beim Zusammenbau ausdämmen
- Minimale Dämmstärke: 130mm
- Maximale Dämmstärke: 200mm



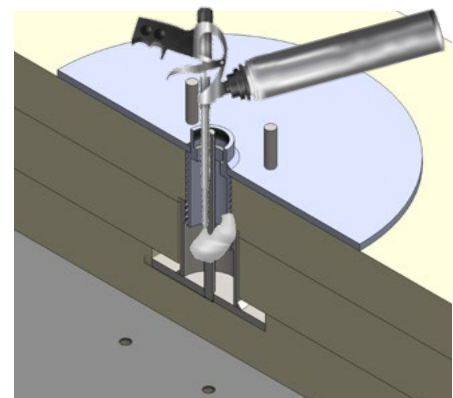
7

- Anschlussplatte bündig auf die Dämmung eindrehen
- Anschlussplatte bei Bedarf in der Dämmung versenken.



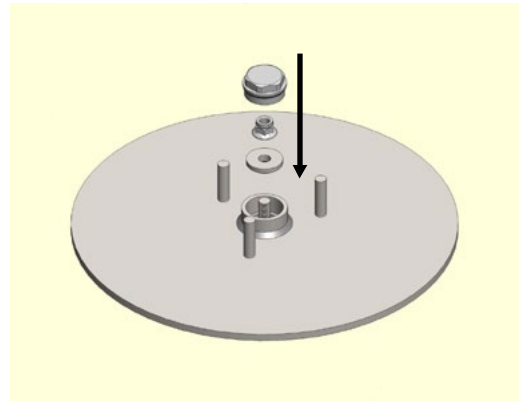
8

- Die Anschlussplatte so ausrichten, dass die Gewindestangen für die Montage des Anschlussbauteils passen
- Ausdämmen des Hohlraumes im Gewinderohr



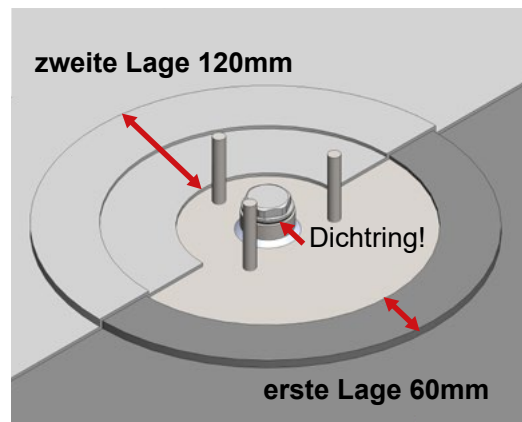
9

- Mit der spez. U-Scheibe und der Sicherungsmutter das System auf Zug fixieren
- Überstehende Gewindestange abschneiden
- Eindrehen des Endstopfen mit Dichtring auf Anschlussplatte
- Drehmoment max.: 40 Nm



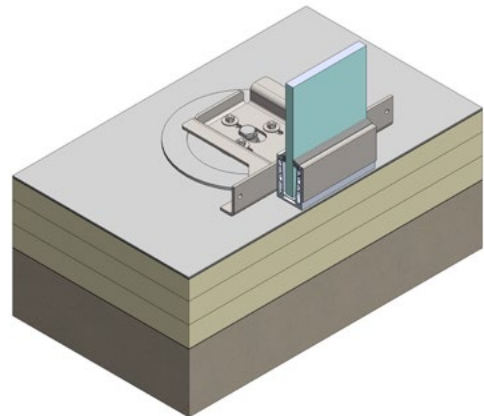
10

- Anschliessen der Flachdachabdichtung gemäss Herstellerrichtlinien
- Dichtring des Endstopfen vor Feuer schützen oder zum abdichten demontieren
- Erste Bitumenlage 60mm Anschlussfläche.
- Zweite Bitumenlage gesamt mind. 120mm Anschlussfläche
- Für eine korrekte Abdichtung auf die Anschlussplatte ist das auszuführende Unternehmen verantwortlich



11

- Montage des Anschlussbauteils
- Beachten Sie, dass die Abdichtung nicht beschädigt wird



**Seewen**  
Wintersried 7  
6423 Seewen

T 041 819 06 91 | [arthurweber.ch](http://arthurweber.ch) | [info@inoxtech.ch](mailto:info@inoxtech.ch)